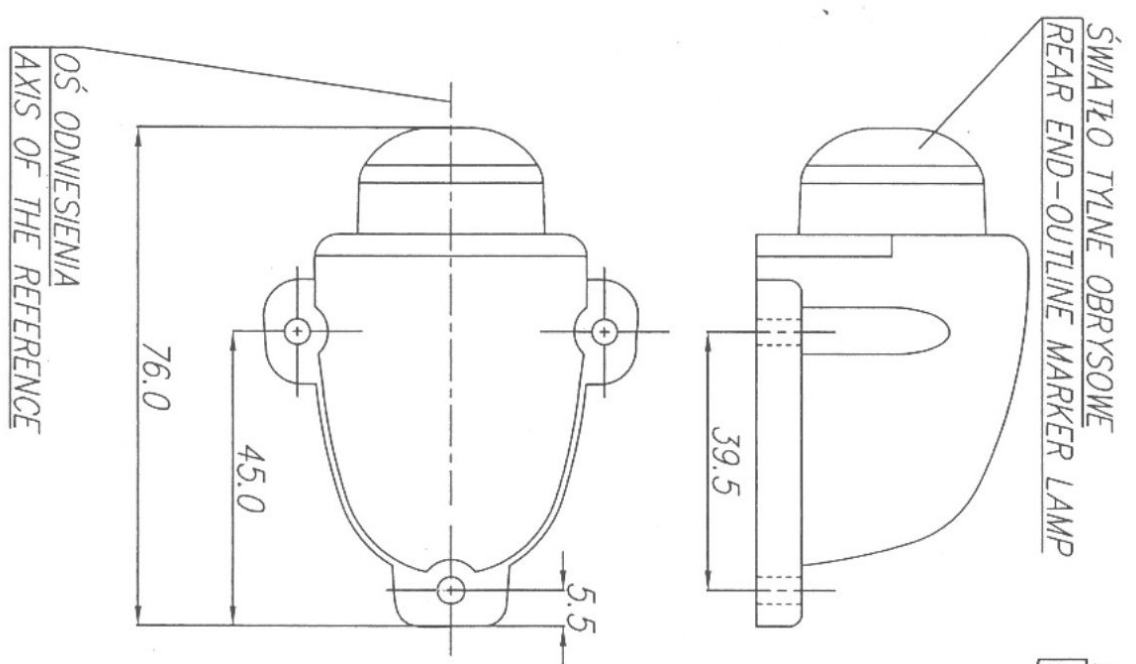
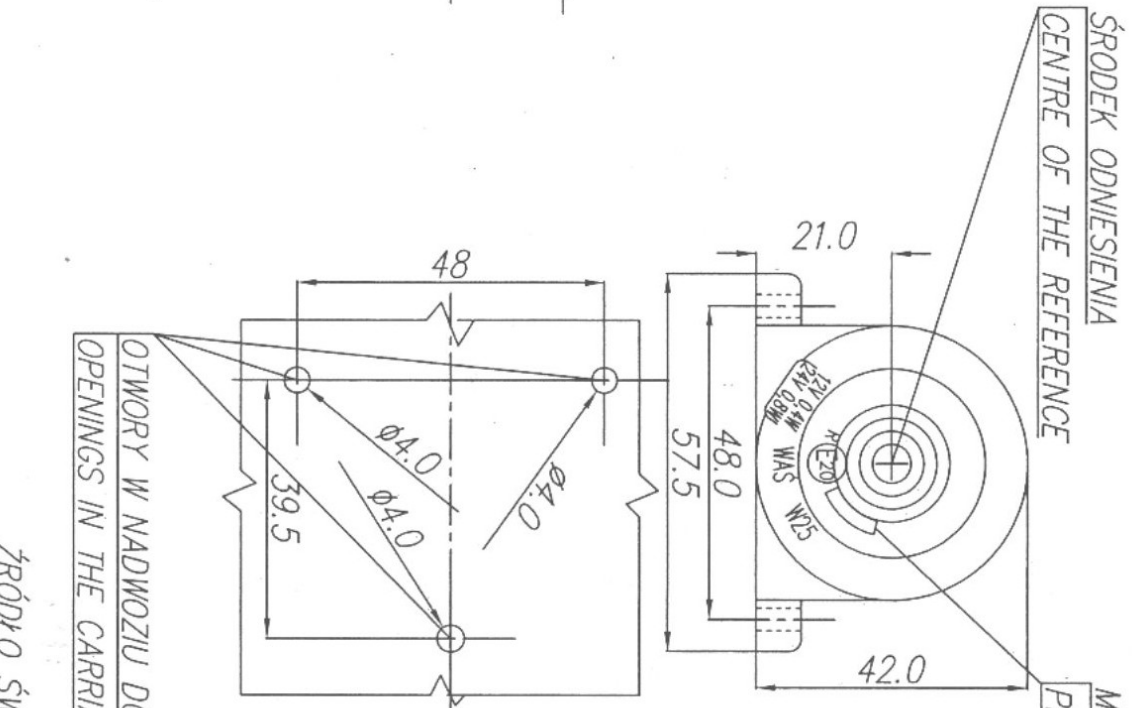


LAMPA TYLNA OBRYSOWA TYPU W25
 REAR END-OUTLINE LAMP TYPE W25



ŚWIATŁO TYLNE OBRYSOWE
 REAR END-OUTLINE MARKER LAMP



ŚRODEK ODNIESIENIA
 CENTRE OF THE REFERENCE

MIEJSCE NA NUMER HOMOLOGACJI
 PLACE FOR THE APPROVAL NUMBER

OTWORY W NADWOZIU DO MOCOWANIA
 OPENINGS IN THE CARRIAGE TO FIX

ŹRÓDŁO ŚWIATŁA: ELEKTROLUMINESCENCYJNE
 LIGHT SOURCE: ELECTROLUMINESCENT

E20 7R 020531
 EXT. 2

NINIEJSZY RYSUNEK JEST CZĘŚCIĄ WNIOSKU O ROZSZERZENIE HOMOLOGACJI
 THIS DRAWING IS A PART OF THE APPLICATION FOR THE EXTENSION OF APPROVAL
 GODZIKOWICE, 13.03.2008