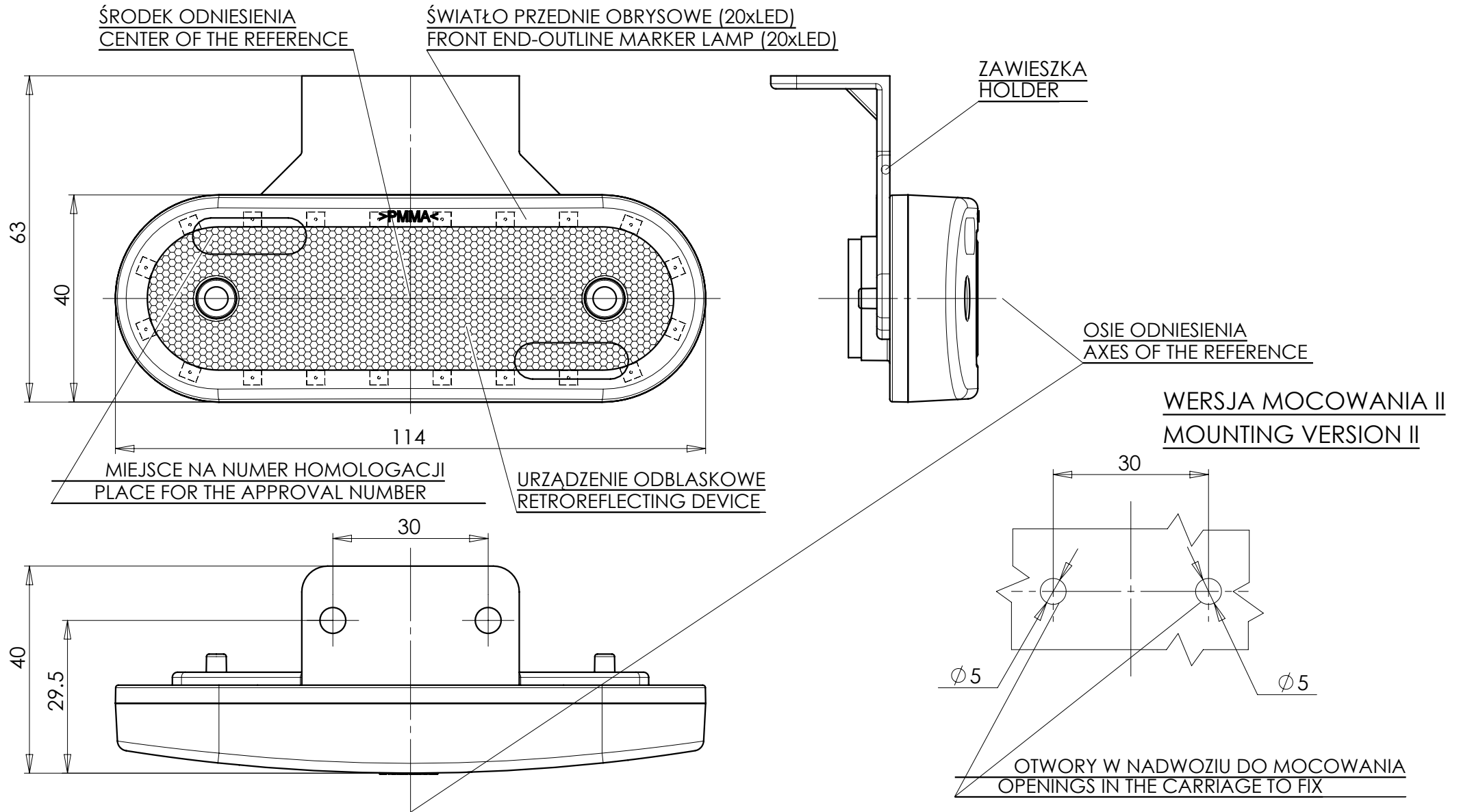


LAMPA ZESPOLONA OBRYSOVA PRZEDNIA TYPU W47WW

FRONT END-OUTLINE LAMP ASSEMBLY TYPE W47WW



NINIEJSZY RYSUNEK JEST CZĘŚCIĄ WNIOSKU O HOMOLOGACJĘ
THIS DRAWING IS A PART OF THE APPLICATION FOR APPROVAL

ŹRÓDŁA ŚWIATŁA: ELEKTROLUMINESCENCYJNE 12V 1W, 24V 2W
LIGHT SOURCE: ELECTROLUMINESCENT 12V 1W, 24V 2W

GODZIKOWICE 24.05.2011